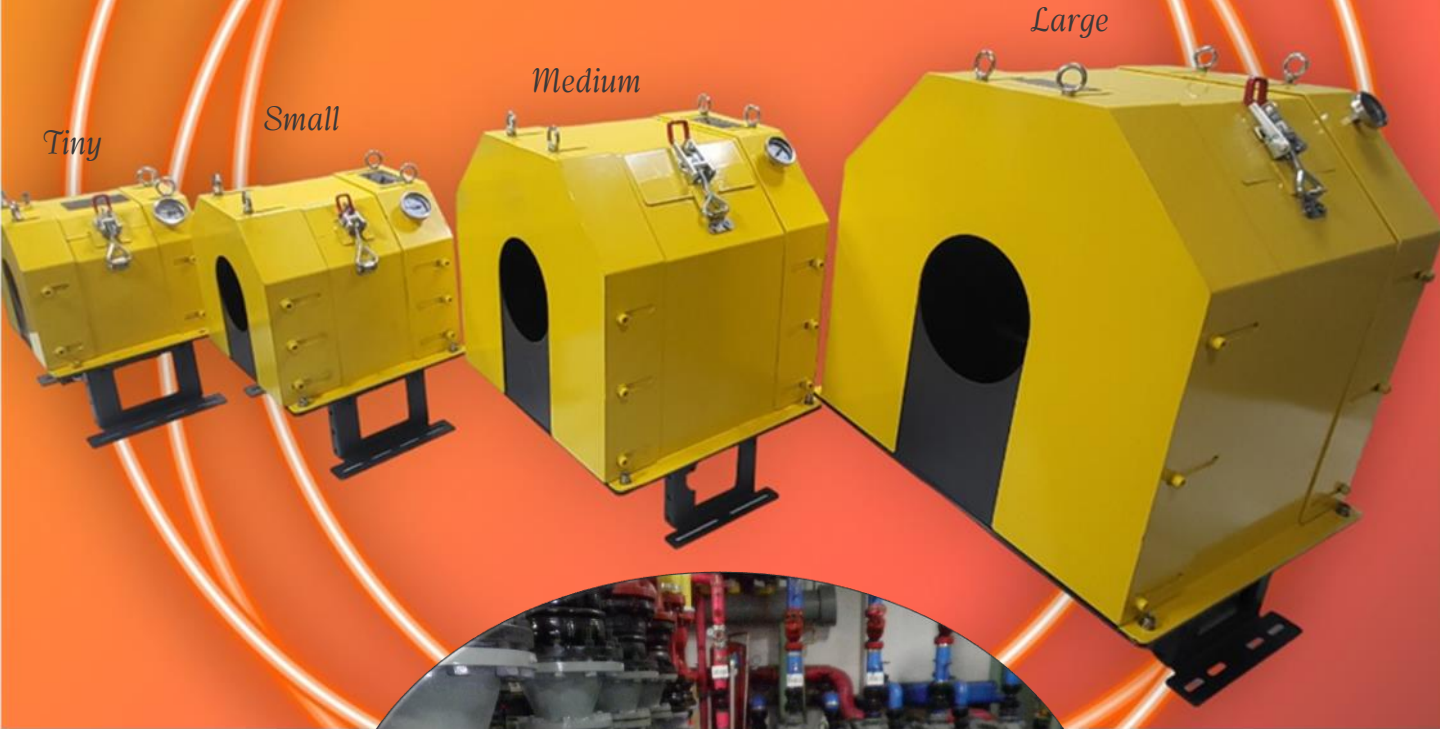


Absolute Safety Technology **The One Guard**
Coupling Safety Guards

Applicable to all couplings by transformation technology

Model : TOGC-300W400W500W650W



특허청
Korean Intellectual
Property Office

디자인 특허 출원 30-2024-005307

Patent & Design Pending

제조사 (주)더 원
www.theone1.kr



- 관련규격 및 자료 관련 법규, 규칙, 고시
산업안전보건 기준에 관한 규칙 제2편 제1장 제6절 제114조(회전시험 중의 위험방지)
ISO 7475 : Balancing machines-Enclosures and other safety measures

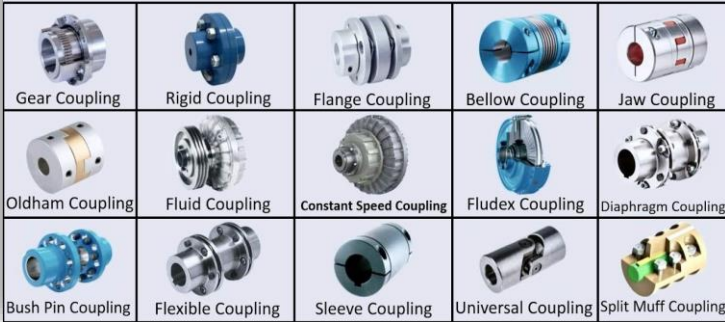
Applicable to all couplings by transformation technology

Absolute Safety Technology *The One Guard*

Coupling Safety Guards

회전기기 커플링 종류 및 안전사고 설비 위험요소

Types of Couplings



회전기계의 위험발생 항목

- ◆ 회전기계에 연결되어 있는 조인트나 커플링 등이 풀리면서 주위로 튀어 오른다.
- ◆ 벨트 구동부위에 근로자가 말려 들어간다.
- ◆ 비스듬하게 지지되었거나 유격이 있는 회전체에 과도한 축방향 힘으로 축이 이탈된다.
- ◆ 개방베어링으로 지지된 회전체가 과도한 내부의 불균형 또는 회전 중 큰 질량의 분리 혹은 이동으로 인하여 튀어 오른다.
- ◆ 회전날이나 돌출부분 등이 있는 회전부위에 근로자가 접촉된다.
- ◆ 작은 회전부위나 회전체부품 등이 회전 중에 회전체로부터 이탈된다.
- ◆ 회전체 혹은 주요부분이 고속회전이나 과속시험 중에 파손된다.
- ◆ 가공물, 절삭편, 회전체 내부의 원료 등이 비산된다.

모델별 사양

Model : TOGC-300W400W500W650W



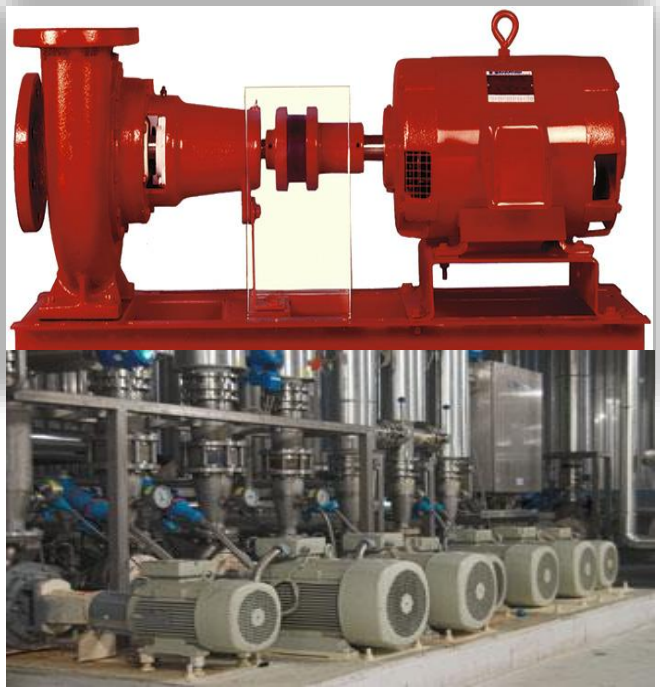
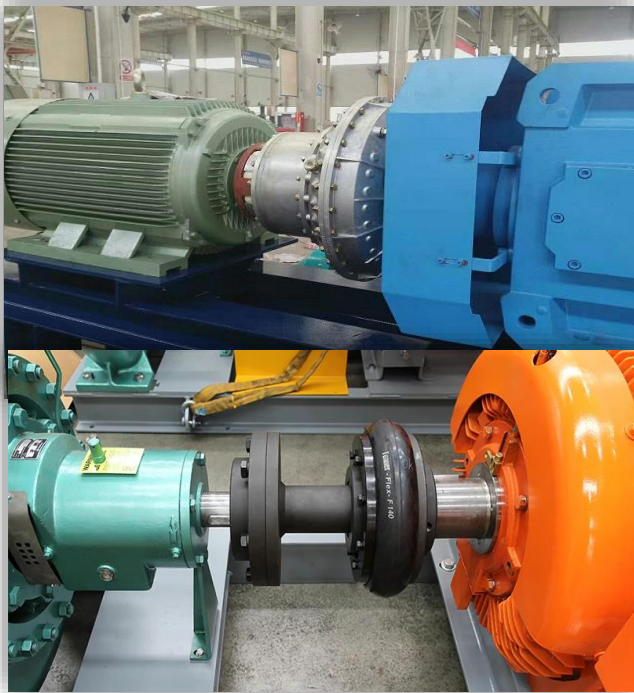
내부 온도 측정용 0~100 °C 측정 썸머미터 부착

TYPE	모델	길이범위 mm	높이범위mm	폭mm	무게 kg	재질 및 표면처리
TINY	TOGC-300W	254~300	352~432	310		본체SS41 구성품STS304 분체도장
SMALL	TOGC-400W	304~400	402~482	379		
MEDIUM	TOGC-500W	404~500	532~612	510		
LARGE	TOGC-650W	504~660	652~732	610		

Applicable to all couplings by transformation technology

Absolute Safety Technology *The One Guard* Coupling Safety Guards

0.5~500마력의 모든 회전기기 연결 커플링에도 적용이 가능
높이/길이/넓이 조정 트랜스포메이션 회전체 안전 가드



현장 적용 및 조립해체방법

■ [Note.1] Coupling Guard 설치

- 1) 커플링 안전 가드가 설치될 위치 및 크기를 확인한다.
- 2) 메인베이스 및 지지대를 설치하고 현장 크기를 조정한다.
- 3) 지지대를 설치할 바닥위치를 볼팅 고정한다.
- 4) 상부 커버를 설치 및 조정 커버를 이용하여 모터 및 펌프 간격을 조정하고 볼팅 한다.
- 5) 점검창 커버를 열어 내부 커플링이 간섭 및 이상없음을 확인한다.
- 6) 클램프로 고정 및 자물쇠로 잠근다.

1	커플링 안전 가드	Ass'y	Total	1SET		
No.	DESCRIPTION	MODEL	SIZE	MAT'L	Q'ty	Remark
	커버를 열어서 내부에 커플링에 간섭 및 이상없음을 확인한다.					

설치될 위치 및 크기 확인

메인베이스 및 지지대를 설치

길이조정 (펌프쪽)
높이조정
길이조정 (전동모터)
기조볼트 고정한다

상부 메인커버 설치
길이조정
길이조정

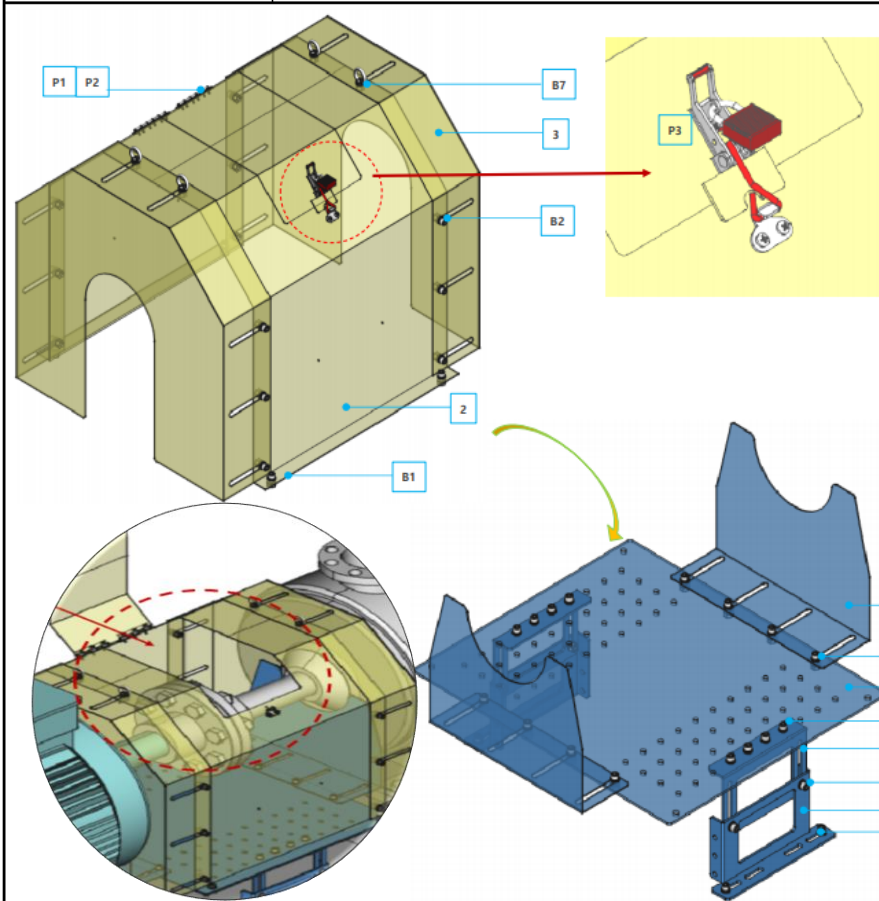
1) 클램프 고정한다.
2) 자물쇠로 잠근다.

Applicable to all couplings by transformation technology

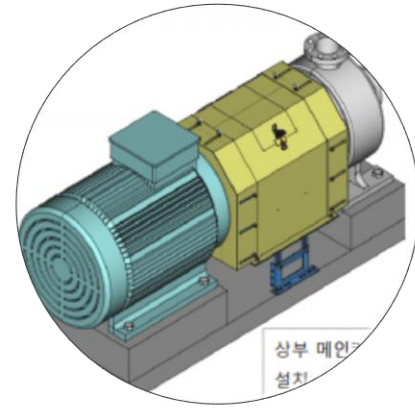
Absolute Safety Technology *The One Guard*

Coupling Safety Guards

구조 및 각부 명칭



1 커플링 안전 가드		Ass'y	Total	1SET	
No.	DESCRIPTION	MODEL, SIZE	MAT'L	Q'ty	Remark
1	메인 베이스판	도면 참조		1	
2	커버	도면 참조		1	
3	조정커버(외부)	도면 참조		2	
4	조정커버(내부)	도면 참조		2	
5	조정지시대	도면 참조		2	
6	고정지시대	도면 참조		2	
B1	WRENCH.BOLT, NUT, 2PW, SW M8 x 20		SUS304	4	
B2	WRENCH.BOLT, PW, SW M8 x 20		SUS304	12	
B3	WRENCH.BOLT, NUT, 2PW, SW M8 x 20		SUS304	8	
B4	WRENCH.BOLT, NUT, 2PW, SW M8 x 25		SUS304	8	
B5	WRENCH.BOLT, NUT, 2PW, SW M8 x 20		SUS304	4	
B6	WRENCH.BOLT, PW, SW M8 x 20		SUS304	4	
B7	EYE BOLT M8		SUS304	4	
P1	경첩	75x25-04 or 32x26-04	SUS304	2	
P2	리벳	Ø4	PUR	12 or 8	
P3	메이글램프 및 자물쇠		PUR	1	



산업 현장에 절대 안전을 추구하는 The One Guards



- 관련규격 및 자료 관련 법규, 규칙, 고시
- 산업안전보건 기준에 관한 규칙 제2편 제1장 제6절 제114조(회전시험 중의 위험방지)
- ISO 7475 : Balancing machines-Enclosures and other safety measures

Patent & Design Pending
 제조사 (주)더 원
www.theone1.kr

Distributors